

Hijsbanden en jukken

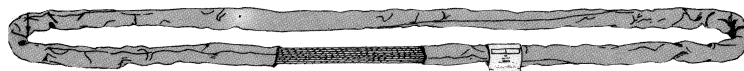
Tiemaster polyester hijsbanden, type MD



TNO beproefd, volgens de internationale CE-normen. Gedraaide lussen met extra beschermhoes. Dubbele banddikte, veiligheidsfactor 7, bandkleur afhankelijk van de capaciteit (inclusief tonnagestrepen). Inclusief testcertificaat.

BANDKLEUR					
	ENKEL GESTREKT	ENKEL GESTROPT	ENKELVOUDIG OMGELEGD	ENKELVOUDIG OMGELEGD 0-45°	ENKELVOUDIG OMGELEGD 45-60°
WERKLAST IN KG					
PAARS	1.000	800	2.000	1.400	1.000
GROEN	2.000	1.600	4.000	2.800	2.000
GEEL	3.000	2.400	6.000	4.200	3.000
GRIJS	4.000	3.200	8.000	5.600	4.000
ROOD	5.000	4.000	10.000	7.000	5.000
BRUIN	6.000	4.800	12.000	8.400	6.000
BLAUW	8.000	6.400	16.000	11.200	8.000
ORANJE	10.000	8.000	20.000	14.000	10.000
ORANJE	15.000	12.000	30.000	21.000	15.000
ORANJE	20.000	16.000	40.000	28.000	20.000

Tiemaster ronde eindloze polyester hijsstroppen, type SX



TNO beproefd, volgens de internationale CE-normen. Veiligheidsfactor 7, bandkleur afhankelijk van de capaciteit (inclusief tonnagestrepen). Inclusief testcertificaat.

BANDKLEUR							
	ENKEL GESTREKT	ENKEL GESTROPT	ENKELVOUDIG OMGELEGD	ENKELVOUDIG OMGELEGD 0-45°	ENKELVOUDIG OMGELEGD 45-60°	ENKELVOUDIG OMGELEGD 0-45°	ENKELVOUDIG OMGELEGD 45-60°
WERKLAST IN KG							
PAARS	1.000	800	2.000	1.400	1.000	700	500
GROEN	2.000	1.600	4.000	2.800	2.000	1.400	1.000
GEEL	3.000	2.400	6.000	4.200	3.000	2.100	1.500
GRIJS	4.000	3.200	8.000	5.600	4.000	2.800	2.000
ROOD	5.000	4.000	10.000	7.000	5.000	3.500	2.500
BRUIN	6.000	4.800	12.000	8.400	6.000	4.200	3.000
BLAUW	8.000	6.400	16.000	11.200	8.000	5.600	4.000
ORANJE	10.000	8.000	20.000	14.000	10.000	7.000	5.000
ORANJE	15.000	12.000	30.000	21.000	15.000	10.500	7.500
ORANJE	20.000	16.000	40.000	28.000	20.000	14.000	10.000

Technische gegevens:

- Gebruikstemperaturen zonder verbindingselementen -40 tot +100°C
- Gebruikstemperaturen met verbindingselementen -20 tot +100°C
- Niet over scherpe randen en ruwe oppervlakten trekken (gebruik hoekbeschermers of beschermhoezen). Niet knopen
- Alleen te gebruiken met leesbaar etiket
- Openingshoek van de eindlussen max. 20° (houd rekening met de grootte van de kraanhaak)
- Controleer regelmatig alle hijsmiddelen
- Raadpleeg voor gebruik in zuren en logen de fabrikant

Swart rondstropwerk combinaties, type RK

Polyester rondstroppen verbonden met RUD hoogvaste hijscomponenten. Soepel en sterk. De strop kan eenvoudig worden vervangen in geval van slijtage of breuk.

Elke combinatie is opgebouwd uit:

- Ovale topschalm ET-AKO
- Verbindingschalm ET-VS
- Rondstrop BX met hoes
- Verbindingschalm ET-VS
- Ooghaak met klep ET-CSO

Standaard bandlengte (L) is 1 meter.

Haakleng type RK-1

TYPE	HIJSVERMOGEN		WERKLENGTE
	0-45°	45-60°	
KG	KG		MM
SW-RK1-1	1.000		1.309
SW-RK1-2	2.000		1.348
SW-RK1-3	3.000		1.433
SW-RK1-5	5.000		1.522



Tweesprong type RK-2

TYPE	HIJSVERMOGEN		WERKLENGTE
	0-45°	45-60°	
	KG	KG	MM
SW-RK2-1	1.400	1.000	1.309
SW-RK2-2	2.800	2.000	1.373
SW-RK2-3	4.200	3.000	1.468
SW-RK2-5	7.000	5.000	1.542



Viersprong type RK-4

TYPE	HIJSVERMOGEN		WERKLENGTE
	0-45°	45-60°	
	KG	KG	MM
SW-RK4-1	2.100	1.500	1.389
SW-RK4-2	4.200	3.000	1.428
SW-RK4-3	6.300	4.500	1.528
SW-RK4-5	10.000	7.500	1.577



Ook leverbaar in driesprong uitvoering.

Tiemaster polyester sjordbanden



Voor het vastzetten (schorren) van ladingen op (vracht)wagens en pallets, inclusief eindbeslag.

Standaard:

- Sjordbanden met 0,5 m vastdeel • 3,5/5,5/7,5 m sjorddeel (afhankelijk van type)

TYPE	EINDBESLAG	BREEKKRACHT KG	TOTALE LENGTE M	BANDBREEDTE MM
50E-2-SPH-08	GESLOTEN DRAADHAKEN	4.000	8	50
50E-2-KLH-08	OPEN DRAADHAKEN	4.000	8	50
50E-1-DR-06	OMSNOERINGSBAND	4.000	6	50
35A-2-SPH-06	GESLOTEN DRAADHAKEN	2.000	6	35
35A-1-DR-06	OMSNOERINGSBAND	2.000	6	35
25A-2-SPH-06	GESLOTEN DRAADHAKEN	500	6	25
25A-1-DR-06	OMSNOERINGSBAND	500	6	25
25B-1-KL-06	OMSNOERINGSBAND	250	4	25

Verzinkte staaldraadstropen, kruisslag rechts

Omschrijving:

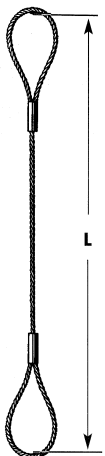
- Voorgevormd, constructie 6x36 + 1 (S)TWK, treksterkte 1.770 N/mm²
- Elk met twee lussen 20 cm en/of gegalvaniseerde puntkousen (Talurit geklemd)
- Hijsvermogen is ingeslagen op de klemming

Standaard:

- Werklengte 1 meter

DIAM. MM	HIJSVER- MOGEN KG	BREEK- KRACHT KG
8	750	3.793
10	1.200	6.098
12	1.700	8.580
14	2.300	11.600
16	3.000	15.200
18	3.800	19.200
20	4.700	23.800
22	5.700	28.700
24	6.800	34.200
26	8.000	40.100
28	9.300	46.600

Staaldraden voor takels, kranen, lieren in verschillende diameters en lengtes op aanvraag



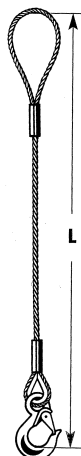
Staal kabelstrop met geperste lussen



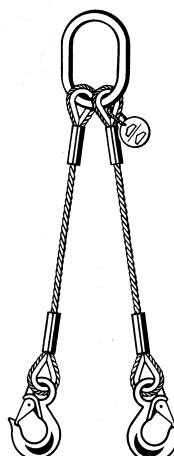
Staal kabelstrop met 2 geperste kousen



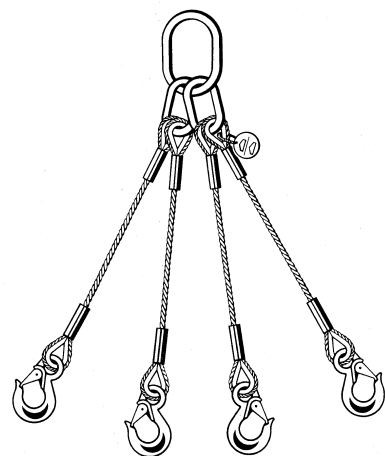
Staal kabelstrop met lus en sluiting



Staal kabelstrop met lus en haak

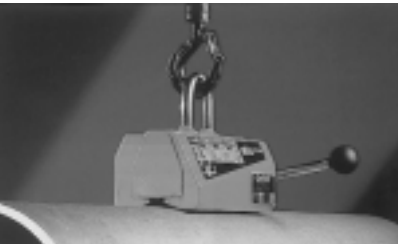


Tweesprong met haken



Viersprong met haken

BUX permanente hefmagneten



De nieuwe **NEO** serie is een logisch vervolg op de zeer succesrijke NMP serie. Terwijl de NMP serie reeds alle bestaande records qua hefvermogen/eigen gewicht brak, is de **NEO** serie in dit opzicht ronduit spectaculair te noemen.

Nog nooit waren hefmagneten zo compact en licht van gewicht. Bovendien presteren ze nog beter dan de vergelijkbare NMP modellen.

Een andere, belangrijke verbetering betreft het schakelmechanisme. De hefboom is uiterst eenvoudig van constructie en heeft toch een zeer doeltreffend vergrendelingsmechanisme. De robuustheid van dit onderdeel is sterk verbeterd. Zoals bij de NMP serie kunnen de **NEO** hefmagneten met een hand bediend worden.

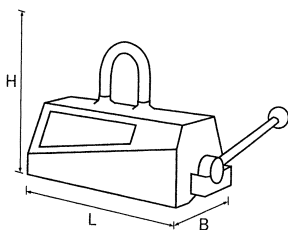
Het tweepolig ontwerp is geschikt voor het heffen van zowel vlak als rond materiaal. Bovendien leent deze constructie zich uitstekend voor bijzondere toepassingen, smalle profielen.

De NEO magneten zijn geschikt voor het heffen van zowel vlak materiaal tot 2000 kg als rondmateriaal tot een gewicht van 900 kg.

BUX permanente hefmagneten NEO serie

Standaard uitvoering:

- Twee-polige constructie volgens nieuwste technologie
- Enorme hefcapaciteit dankzij Neodymium magneten
- Geschikt voor vlak en rond materiaal
- Lichte AAN/UIT schakeling
- Ruim hijsoog
- Uiterst compact
- Absoluut laagste gewicht
- Robuust, onderhoudsarm



TYPE	NEO 250	NEO 500	NEO 1000	NEO 2000
NOMINALE* HEFCAPACITEIT				
VLAK MATERIAAL (KG)	250	500	1000	2000
ROND MATERIAAL (KG)	125	250	500	900
GETEST** HEFVERMOGEN				
(daN)	800	1600	3200	6000
Ø MIN./MAX. (MM)	60/250	65/270	100/300	90/360
LENGTE (MM)	151	246	316	424
BREEDTE (MM)	100	120	148	283
HOOGTE (MM)	168	168	216	453
MASSA (KG)	10	19	36	224

* Nominale hefcapaciteit inclusief veiligheidsfactor van tenminste 3.
Hefcapaciteit varieert met werkstukmateriaal, -dikte en oppervlaktekwaliteit.

** Getest op een geslepen, 50 mm dikke staalplaat uit St37.

Veiligheid eerst!

- Blijf altijd uit de buurt van de last.
- Nooit de aanbevolen hefcapaciteit overschrijden.
- Is het heffen van een last een probleem, deze niet heffen. Vraag eerst advies.
- Alle BUX permanente hefmagneten hebben een vergrendelde schakeling en worden met een gebruiksaanwijzing, testcertificaat en EG verklaring van overeenstemming geleverd.

BUX permanente hefmagneten NEO-HV serie



Standaard uitvoering:

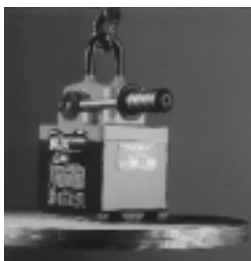
- Speciale uitvoering om werkstukken 90 graden te zwenken
- Bijzonder handig voor het beladen van draaibanken en horizontale machinecentra.
- Hijsarm is verstelbaar naar werkstukbreedte of diameter.

TYPE	NEO-HV 250	NEO-HV 500
NOMINALE* HEFCAPACITEIT		
VLAK MATERIAAL (KG)	250	500
GETEST** HEFVERMOGEN (daN)	1300	2500
WERKSTUKBEREIK (MM)	200-800	300-1000
LENGTE MIN./MAX. (MM)	750/1050	950/1350
BREEDTE (MM)	268	338
HOOGTE (MM)	280	366
MASSA (KG)	30	49

* Nominale hefcapaciteit inclusief veiligheidsfactor van tenminste 3.
Hefcapaciteit varieert met werkstukmateriaal, -dikte en oppervlaktekwaliteit.

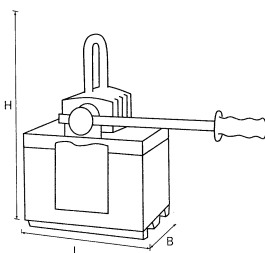
** Getest op een geslepen, 50 mm dikke staalplaat uit St37.

BUX permanente hefmagneten CM serie



Standaard uitvoering:

- Uitgekiende 3-polige constructie
- Uitstekend geschikt voor vlak materiaal
- Groot hefvermogen op dun materiaal
- Soepele AAN/UIT schakeling
- Ruim hijs oog
- Beproefde techniek
- Beste kwaliteits-/prijsverhouding
- Robuust



TYPE	CM 400/1	CM 800/1
NOMINALE* HEFCAPACITEIT		
VLAK MATERIAAL (KG)	400	800
GETEST** HEFVERMOGEN (daN)	1200	2400
LENGTE (MM)	194	276
BREEDTE (MM)	144	192
HOOGTE (MM)	315	395
MASSA (KG)	33	77

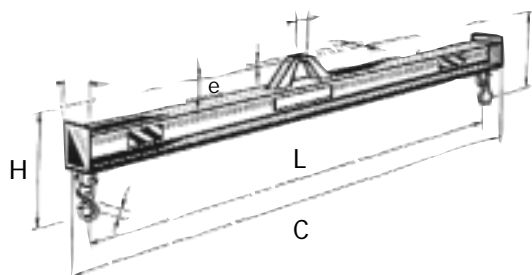
Overige hefmagneten programma:

- Electro-permanente magneten, standaard tot 5000 kg capaciteit voor vlak materiaal. Traverse met meerdere magneten voor platen en profielen.
- Batterij-hefmagneten tot 5000 kg capaciteit voor vlak en 2200 kg voor rond materiaal. Speciale uitvoering voor platen. Meerdere magneten met gemeenschappelijke schakeling voor zeer grote platen.
- Electro-(netspanning) hefmagneten voor platen, buizen, profielen en bundels. Speciale magneten voor schroot of losse materialen. Speciale magneten voor beladen en ontladen van brand- en lasersnijmachines.
- Pneumatische schakelbare permanente magneten voor speciale toepassingen.

Hijstraverse met 2 enkele haken niet verstelbaar en één ophangoog, type 100

Sterk profielstaal met ophangoog en 2 haken voorzien van veiligheidsklep, naar wens ook uitvoerbaar met draaibare haken of aanlashaken op de uiteinden.

Alle constructie-onderdelen zijn gestraald en gemenied in RAL 2004. Vuurverzinken van de traverse is, met uitzondering van de lasthaken, tegen meerprijs mogelijk.



Standaard levering:

- Traverse met gewenste haken
- Lastaanduiding op traverse
- Waarschuwingstrepen geel/zwart
- Certificaat van beproeving

TYPE	HIJSVERMOGEN KG	L MM	C MM	H MM	E MM	GEWICHT KG
TR-100- 1	1.000	1.000	1.112	430	125	13
TR-100- 2	1.000	1.600	1.712	430	125	22
TR-100- 3	1.000	2.500	2.612	470	125	46
TR-100- 4	1.000	3.000	3.112	470	125	54
TR-100- 5	1.600	1.000	1.712	470	125	32
TR-100- 6	1.600	1.600	2.612	470	125	47
TR-100- 7	1.600	2.500	3.112	490	125	64
TR-100- 8	1.600	3.000	4.112	490	125	83
TR-100- 9	2.500	2.500	2.612	515	150	57
TR-100-10	2.500	3.000	3.112	535	150	78
TR-100-11	2.500	4.000	4.112	575	150	135
TR-100-12	2.500	5.000	5.112	575	150	166
TR-100-13	4.000	2.500	2.662	672	175	96
TR-100-14	4.000	3.000	3.162	672	175	114
TR-100-15	4.000	4.000	4.162	732	175	194
TR-100-16	4.000	5.000	5.182	732	175	233
TR-100-17	6.300	3.000	3.162	767	210	158
TR-100-18	6.300	4.000	4.162	767	210	198
TR-100-19	6.300	5.000	5.162	827	210	316
TR-100-20	6.300	6.000	6.162	867	210	433
TR-100-21	10.000	3.000	3.190	985	235	216
TR-100-22	10.000	4.000	4.190	1035	235	310
TR-100-23	10.000	5.000	5.190	1066	235	444
TR-100-24	10.000	6.000	6.190	1066	235	521
TR-100-25	16.000	4.000	4.190	1126	300	395
TR-100-26	16.000	5.000	5.190	1176	300	544
TR-100-27	16.000	6.000	6.190	1226	300	732
TR-100-28	16.000	8.000	8.190	1276	300	836

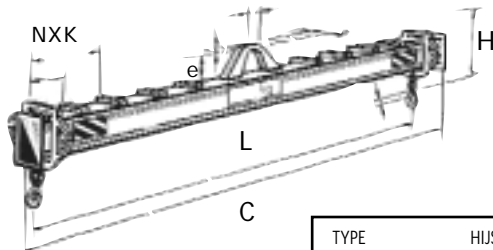
Alle afmetingen zijn circa en kunnen derhalve iets afwijken.

Andere capaciteiten en uitvoeringen op aanvraag.

Hijstraverse met 2 verstelbare enkele haken en één ophangoog, type 200

Sterk profielstaal met ophangoog en 2 trapsgewijs verstelbare haken voorzien van veiligheidsklep.

Alle constructie-onderdelen zijn gestraald en gemenied in RAL 2004. Vuurverzinken van de traverse is, met uitzondering van de lasthaken, tegen meerprijs mogelijk.



Standaard levering:

- Verstelbare traverse met gewenste haken
- Lastaanduiding op traverse
- Waarschuwingstrepen geel/zwart
- Certificaat van beproeving

TYPE	HIJSVERMOGEN KG	L MM	N X K MM	C MM	H MM	E MM	GEWICHT KG
TR-200- 1	1.000	1.000	2 X 150	1.112	469	125	18
TR-200- 2	1.000	1.600	3 X 150	1.712	489	125	27
TR-200- 3	1.000	2.500	5 X 150	2.612	539	125	58
TR-200- 4	1.000	3.000	7 X 150	3.112	539	125	66
TR-200- 5	1.600	1.600	2 X 200	1.712	539	125	44
TR-200- 6	1.600	2.500	4 X 200	2.612	539	125	58
TR-200- 7	1.600	3.000	5 X 200	3.112	559	125	76
TR-200- 8	1.600	4.000	7 X 200	4.112	559	125	95
TR-200- 9	2.500	2.500	4 X 200	2.612	584	150	69
TR-200-10	2.500	3.000	5 X 200	3.112	604	150	91
TR-200-11	2.500	4.000	7 X 200	4.112	654	150	160
TR-200-12	2.500	5.000	9 X 200	5.112	654	150	191
TR-200-13	4.000	2.500	3 X 250	2.662	736	175	121
TR-200-14	4.000	3.000	4 X 250	3.162	736	175	138
TR-200-15	4.000	4.000	6 X 250	4.162	796	175	221
TR-200-16	4.000	5.000	7 X 250	5.182	796	175	261
TR-200-17	6.300	3.000	4 X 250	3.162	831	210	183
TR-200-18	6.300	4.000	6 X 250	4.162	831	210	226
TR-200-19	6.300	5.000	7 X 250	5.162	891	210	347
TR-100-20	6.300	6.000	9 X 250	6.162	891	210	467
TR-200-21	10.000	3.000	3 X 300	3.190	973	235	248
TR-200-22	10.000	4.000	5 X 300	4.190	1013	235	345
TR-200-23	10.000	5.000	6 X 300	5.190	1083	235	512
TR-200-24	10.000	6.000	8 X 300	6.190	1083	235	589
TR-200-25	16.000	4.000	3 X 400	4.190	1223	300	465
TR-200-26	16.000	5.000	5 X 400	5.190	1273	300	617
TR-200-27	16.000	6.000	6 X 400	6.190	1323	300	809
TR-200-28	16.000	8.000	8 X 400	8.190	1373	300	872

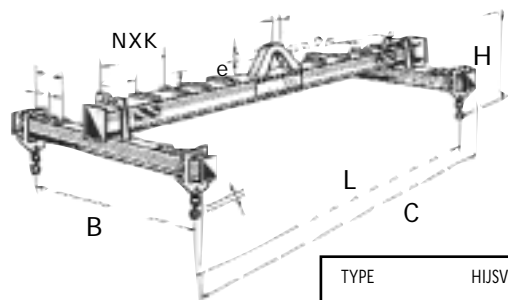
Alle afmetingen zijn circa en kunne derhalve iets afwijken.

Andere capaciteiten en uitvoeringen op aanvraag.

Hijstraverse met 4 verstelbare enkele haken en één ophangoog, type 300

Sterk profielstaal met ophangoog en 4 in beide richtingen verstelbare haken voorzien van veiligheidsklep.

Alle constructie-onderdelen zijn gestraald en gemenied in RAL 2004. Vuurverzinken van de traverse is, met uitzondering van de lasthaken, tegen meerprijs mogelijk.



Standaard levering:

- In alle richtingen verstelbare traverse met gewenste haken
- Lastaanduiding op traverse
- Waarschuwingstrepen geel/zwart
- Certificaat van beproeving

TYPE	HUISVERMOGEN KG	L MM MM	N X K MM	C MM	H MM	B MM	N X K MM	E MM	GEWICHT KG
TR-300- 1	1.000	1.000	2 X 150	1.112	469	1.000	2 X 200	125	14
TR-300- 2	1.000	1.600	3 X 150	1.712	489	1.500	3 X 200	125	56
TR-300- 3	1.000	2.500	5 X 150	2.612	539	2.000	4 X 200	125	89
TR-300- 4	1.000	3.000	7 X 150	3.112	539	2.500	4 X 200	125	105
TR-300- 5	1.600	1.600	2 X 200	1.712	539	1.000	2 X 200	125	58
TR-300- 6	1.600	2.500	4 X 200	2.612	539	1.500	3 X 200	125	81
TR-300- 7	1.600	3.000	5 X 200	3.112	559	2.000	4 X 200	125	126
TR-300- 8	1.600	4.000	7 X 200	4.112	559	2.500	4 X 200	125	147
TR-300- 9	2.500	2.500	4 X 200	2.612	584	1.000	2 X 200	150	93
TR-300-10	2.500	3.000	5 X 200	3.112	604	1.500	3 X 200	150	128
TR-300-11	2.500	4.000	7 X 200	4.112	654	2.000	4 X 200	150	216
TR-300-12	2.500	5.000	9 X 200	5.112	654	2.500	4 X 200	150	259
TR-300-13	4.000	2.500	3 X 250	2.662	736	1.000	2 X 250	175	70
TR-300-14	4.000	3.000	4 X 250	3.162	736	1.500	3 X 250	175	202
TR-300-15	4.000	4.000	6 X 250	4.162	796	2.500	4 X 250	175	314
TR-300-16	4.000	5.000	7 X 250	5.182	796	3.000	5 X 250	175	398
TR-300-17	6.300	3.000	4 X 250	3.162	831	1.500	2 X 250	210	259
TR-300-18	6.300	4.000	6 X 250	4.162	831	2.000	3 X 250	210	324
TR-300-19	6.300	5.000	7 X 250	5.162	891	2.500	4 X 250	210	506
TR-300-20	6.300	6.000	9 X 250	6.162	831	3.000	5 X 250	210	658
TR-300-21	10.000	3.000	3 X 300	3.190	973	2.000	3 X 300	235	394
TR-300-22	10.000	4.000	5 X 300	4.190	1013	2.500	3 X 300	235	521
TR-300-23	10.000	5.000	6 X 300	5.190	1083	3.000	4 X 300	235	760
TR-300-24	10.000	6.000	8 X 300	6.190	1083	4.000	5 X 300	235	922
TR-300-25	16.000	4.000	3 X 400	4.190	1223	2.000	3 X 300	300	681
TR-300-26	16.000	5.000	5 X 400	5.190	1273	3.000	4 X 300	300	1007
TR-300-27	16.000	6.000	6 X 400	6.190	1323	4.000	5 X 300	300	1386
TR-300-28	16.000	8.000	8 X 400	8.190	1373	5.000	6 X 300	300	1623

Alle afmetingen zijn circa en kunnen derhalve iets afwijken.

Andere capaciteiten en uitvoeringen op aanvraag.

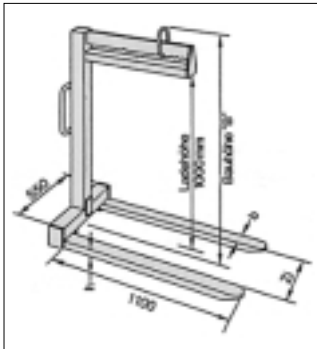
Swart palletvorken, type L/LS/LSH

De Swart palletvorken zijn in meerdere uitvoeringen verkrijgbaar, van eenvoudige vaste types met handmatige zwaartepuntinstelling tot verstelbare types met automatische zwaartepuntinstelling.

Type LS is de meest verkochte palletvork met automatische zwaartepuntinstelling. Het ophangoog stelt zich d.m.v. een trekveer automatisch in, waardoor loodrecht lasttransport mogelijk is. De minimaal benodigde last t.b.v. een goede werking is 15% van het maximale hijsvermogen.

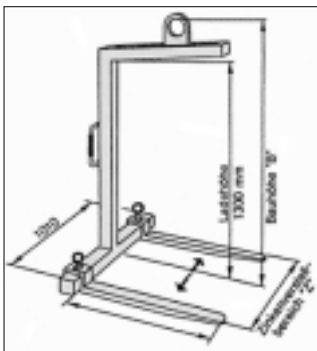
Standaard:

- Voorzien van werklastaanduiding en zwaartepuntmarkering
- Veiligheidskleur RAL 3002 afgelakt
- Testcertificaat



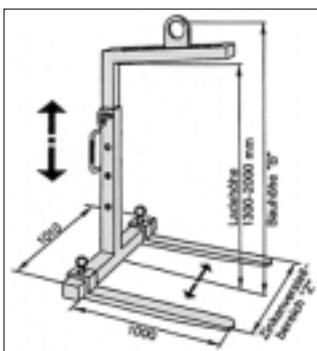
Swart palletvork, type L met handmatige balancerings en vaste vorken

TYPE	HIJS- VERMOGEN KG	VORK- LENGTE MM	BOUW- HOOGTE MM	LAAD- HOOGTE MM	AFSTAND LEPELS MM	EIGEN GEWICHT KG
L6	700	800	1.288	1.000	540	55
L7	700	1.100	1.288	1.000	390	60
L8	900	1.100	1.288	1.000	390	64
L10	1.000	1.100	1.288	1.000	370	64



Swart palletvork, type LS met automatische balancerings en verstelbare vorken

TYPE	HIJS- VERMOGEN KG	VORK- LENGTE MM	BOUW- HOOGTE MM	LAAD- HOOGTE MM	AFSTAND LEPELS MM	EIGEN GEWICHT KG
LS 3/10	1.000	1.000	1.790	1.300	300-1.000	112
LS 3/15	1.500	1.000	1.790	1.300	300-1.000	120
LS 4/20	2.000	1.000	1.885	1.300	400-1.000	178
LS 4/25	2.500	1.000	1.885	1.300	400-1.000	195
LS 4/30	3.000	1.000	1.885	1.300	400-1.000	195



Swart palletvork, type LSH met automatische balancerings, verstelbare vorken en hoogteverstelling

TYPE	HIJS- VERMOGEN KG	VORK- LENGTE MM	BOUW- HOOGTE MM	LAAD- HOOGTE MM	AFSTAND LEPELS MM	EIGEN GEWICHT KG
LSH 5/10	1.000	1.000	1.800-2.500	1.300-2.000	300-1.000	133
LSH 5/15	1.500	1.000	1.800-2.500	1.300-2.000	300-1.000	133
LSH 6/20	2.000	1.000	1.885-2.585	1.300-2.000	400-1.000	213
LSH 6/25	2.500	1.000	1.885-2.585	1.300-2.000	400-1.000	234
LSH 6/30	3.000	1.000	1.885-2.585	1.300-2.000	400-1.000	234

Opties:

- Type LM met handmatige balancerings en verstelbare vorken
- Type LMH met handmatige balancerings, verstelbare vorken en hoogteverstelling
- Wielen t.b.v. verrijden van de palletvork